

# TONONE

## ONE

### Instructions d'assemblage



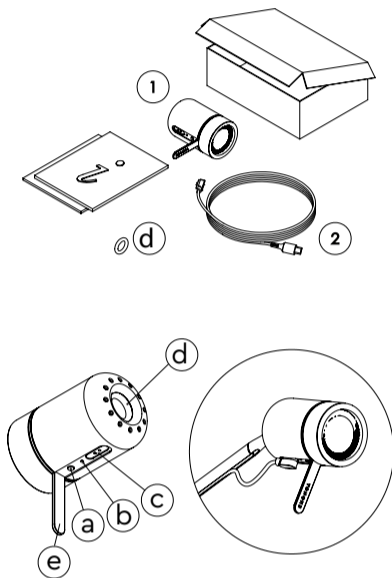
Le câble de charge USB-C se trouve dans un compartiment de l'emballage.  
Adaptateur non fourni.



## ONE

### Instructions d'assemblage

- Sortez toutes les pièces de l'emballage. Le ONE (1) est déjà à pleine charge.
- Allumez ou éteignez la lampe avec le commutateur (a).
- Vous pouvez modifier l'intensité de la lampe en maintenant le commutateur (a) enfoncé.
- Branchez la prise de charge magnétique (2) sur le connecteur (c) pour charger la batterie de la lampe.
- Un témoin rouge (b) est allumé pendant la charge. Dès que la batterie est à pleine charge, ce témoin (b) s'éteint.

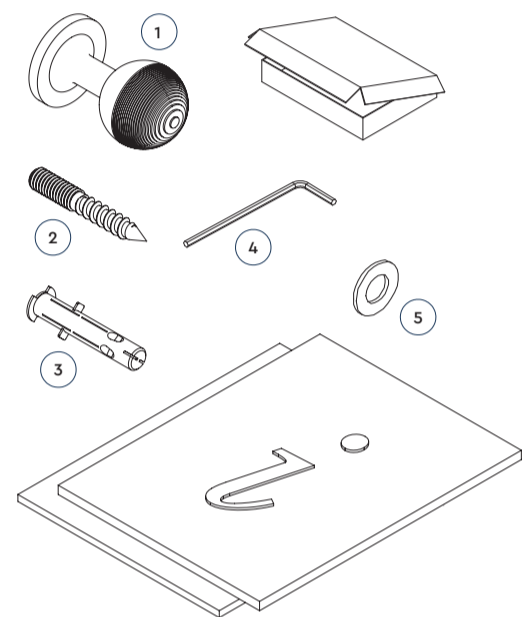


Une bague en caoutchouc (d) est déjà présente à l'arrière de la lampe. L'exemplaire fourni séparément est une pièce de rechange. Vous pouvez remplacer facilement vous-même cette bague.

## KNOB

### Instructions d'assemblage

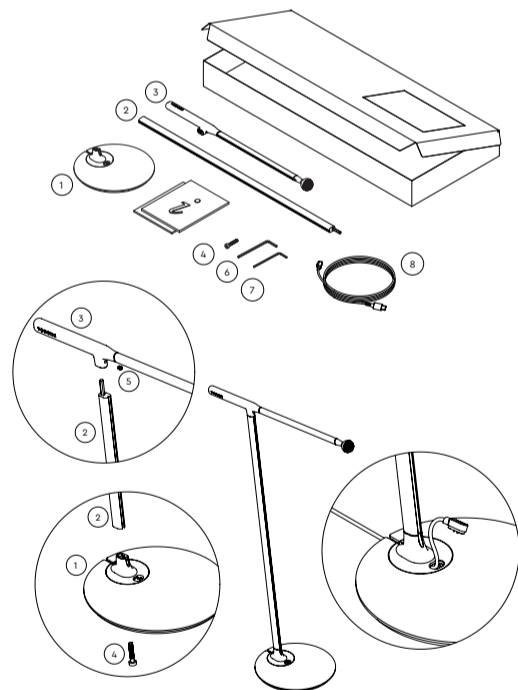
- Sortez toutes les pièces de l'emballage.
- Choisissez l'emplacement où vous voulez monter le bouton (1) et percez un trou pour le connecteur fourni (3).
- Positionnez le connecteur (3).
- Vissez l'embout fileté fourni (2 + 4) dans le connecteur (3).
- Placez la bague (5) sur l'embout fileté.
- Vissez le bouton (1) sur la totalité de l'embout fileté (2) jusqu'à ce qu'il soit entièrement en contact avec la bague (5).



## DESK

### Instructions d'assemblage

- Sortez toutes les pièces de l'emballage.
- Fixez la poignée (3) sur le profilé (2). Ensuite, serrez fermement la vis de réglage M4 (5) dans la fixation avec la clé à six pans (7) fournie.
- Fixez la plaque de base (1) avec la vis M5 (4) sur le profilé (2) avec la clé à six pans (6) fournie.

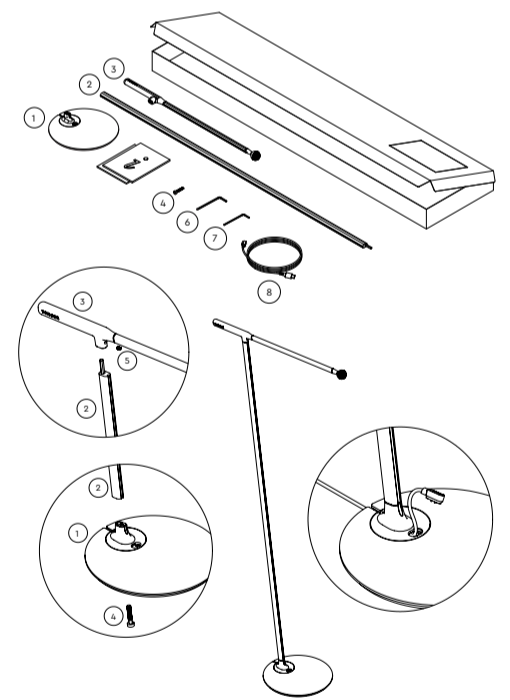


\*Facultatif - Fixez la lampe sur la douille du luminaire, puis la prise magnétique du câble de charge sur la lampe. Gardez suffisamment de jeu sur le câble pour pouvoir articuler la lampe, puis pressez le câble de charge dans le profilé (2 + 3). Guidez le câble par la rainure dans le pied.

## FLOOR (STRAIGHT)

### Instructions d'assemblage

- Sortez toutes les pièces de l'emballage.
- Fixez la poignée (3) sur le profilé (2). Ensuite, serrez fermement la vis de réglage M4 (5) dans la fixation avec la clé à six pans (7) fournie.
- Fixez la plaque de base (1) avec la vis M5 (4) sur le profilé (2) avec la clé à six pans (6) fournie.



\*Facultatif - Fixez la lampe sur la douille du luminaire, puis la prise magnétique du câble de charge sur la lampe. Gardez suffisamment de jeu sur le câble pour pouvoir articuler la lampe, puis pressez le câble de charge dans le profilé (2 + 3). Guidez le câble par la rainure dans le pied.

## WALL

### AVERTISSEMENT:

**L'installation du luminaire mural doit avoir lieu conformément aux lois et réglementations en vigueur. L'installation du luminaire mural doit être réalisée par un installateur qualifié et compétent à cet effet. La sécurité doit toujours être assurée afin que l'utilisateur puisse utiliser la lampe en toute sécurité. Avant d'installer le luminaire mural, coupez le courant dans votre maison avec le disjoncteur.**

### Instructions d'assemblage

- Sortez toutes les pièces de l'emballage.
- Branchez le câblage de votre réseau électrique sur la carte de circuit imprimé (1a) à l'intérieur de l'applique murale (1) N= neutre (bleu), L = noir ou brun. Au centre, il y a la 'terre' en jaune/vert.
- Retirez la plaque de protection (6) de l'applique murale (1) pour laisser apparaître les orifices de fixation.
- Montage sur une prise murale : Utilisez les vis M4 (4) fournies.

- Montage mural : Marquez les orifices extérieurs de l'applique murale (1) sur le mur. Ensuite, fixez l'applique murale (1) avec les chevilles (3) et vis (2) fournies.
- Remettez la plaque de protection (6) en place pour masquer les vis.
- Fixez la lampe sur la douille du luminaire et reliez la prise magnétique du câble de charge (5). Gardez suffisamment de jeu pour pouvoir articuler la lampe. Pressez ce qui reste du câble de charge (5) dans le profilé (1).
- Rétablissez le courant de la zone avec le disjoncteur.

